

FICHE D'HOMOLOGATION HOMOLOGATION FORM



COMMISSION INTERNATIONALE
DE KARTING – FIA



CARBURATEUR / CARBURETTOR

Constructeur	<i>Manufacturer</i>	Dipl. Ing. Karlheinz Hahn
Marque	<i>Make</i>	HHC Carburetors
Modèle	<i>Model</i>	TUTU 24mm
Catégorie	<i>Category</i>	OK
Durée de l'homologation	<i>Validity of the homologation</i>	3 ans / 3 years
Nombre de pages	<i>Number of pages</i>	4

La présente Fiche d'Homologation reproduit descriptions, illustrations et dimensions du carburateur au moment de l'homologation par la CIK-FIA.

This Homologation Form reproduces descriptions, illustrations and dimensions of the carburettor at the time the CIK-FIA conducted the homologation.

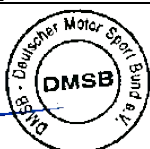


PHOTO CÔTÉ ASPIRATION /
PHOTO OF INLET SIDE

PHOTO CÔTÉ RÉGLAGE /
PHOTO OF ADJUSTING SIDE

**Signature et tampon de l'ASN /
Signature and stamp of the ASN**

**Signature et tampon de la CIK-FIA /
Signature and stamp of the CIK-FIA**

C. S. L.


K. Hahn


PHOTO VUE ARRIERE /
PHOTO VIEW FROM BEHIND

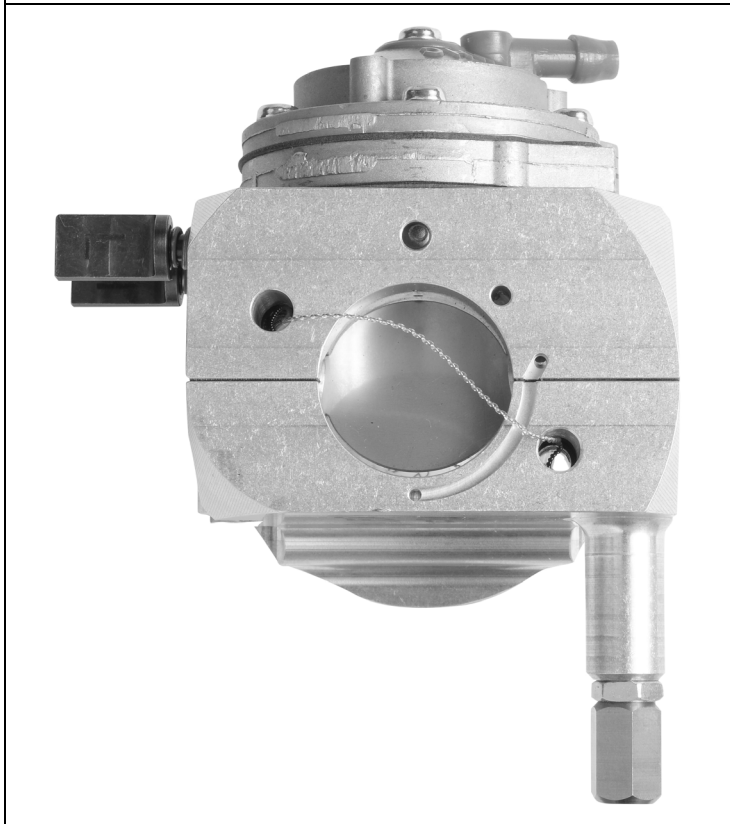


PHOTO CÔTÉ OPPOSÉ RÉGLAGE /
PHOTO OPPOSITE TO ADJUSTING SIDE

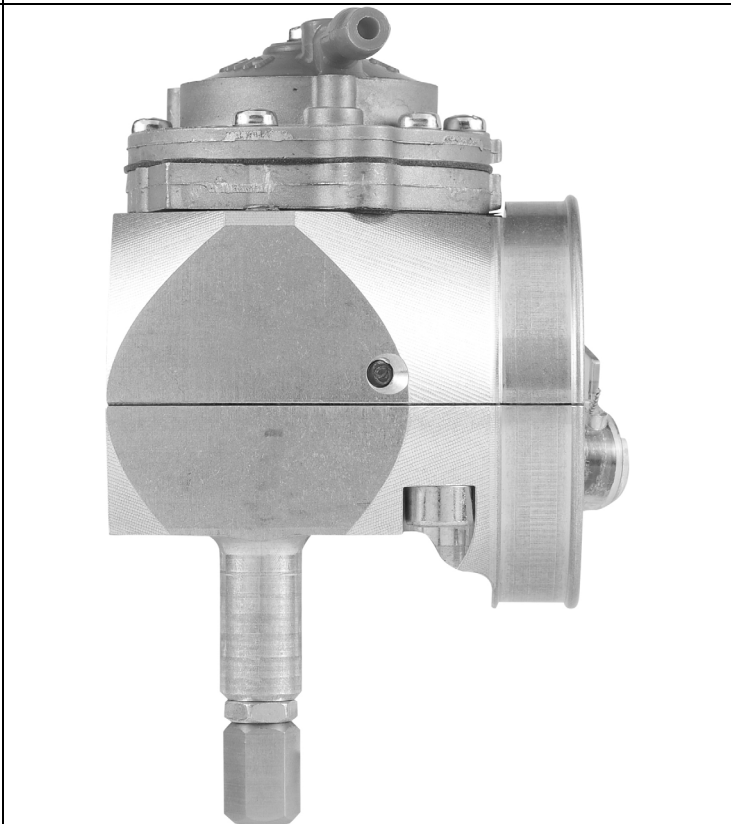


PHOTO VUE DE DESSUS /
PHOTO VIEW FROM ABOVE

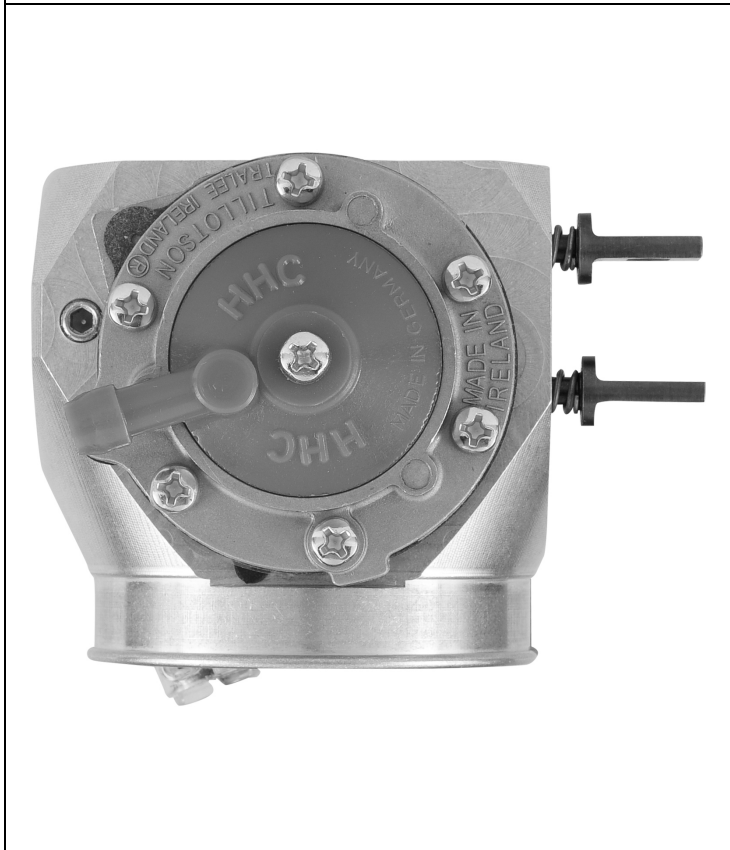


PHOTO VUE DE DESSOUS /
PHOTO VIEW FROM UNDERNEATH

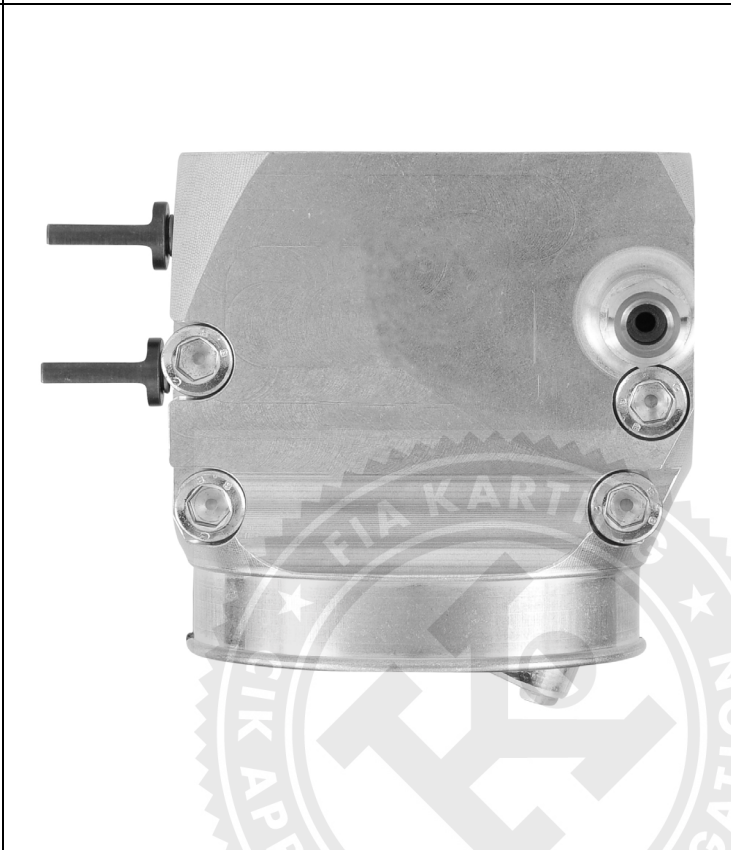
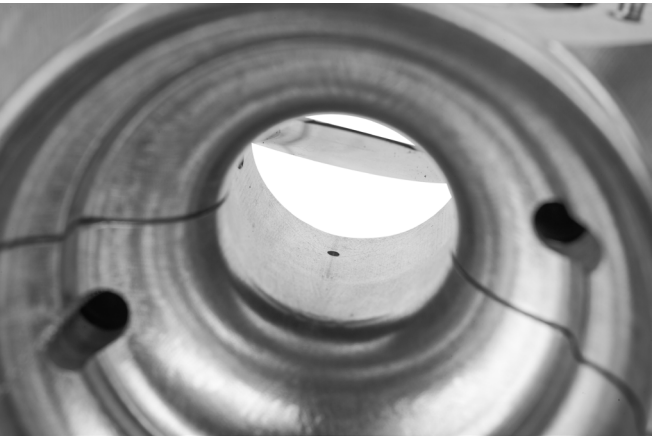
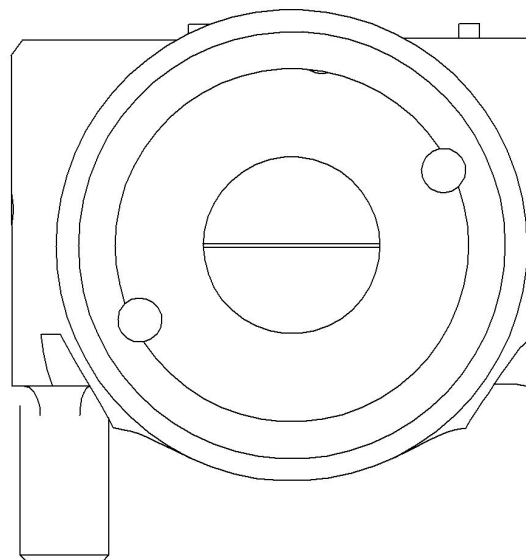
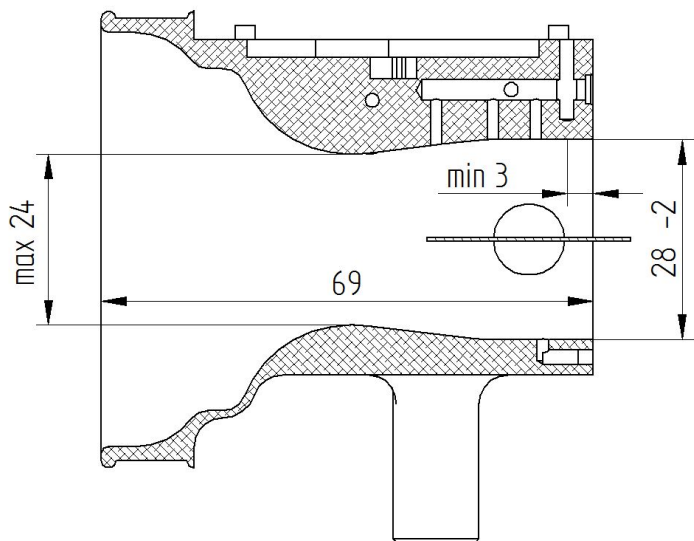


PHOTO VUE DE DESSUS <i>PHOTO VIEW FROM ABOVE (body)</i>	PHOTO CÔTÉ ASPIRATION (vue additionnelle) <i>PHOTO OF INLET SIDE (additional view)</i>
	
PHOTO CÔTÉ ASPIRATION (vue additionnelle) <i>PHOTO OF INLET SIDE (additional view)</i>	 

VUE EN SECTION CONDUIT D'ASPIRATION
INLET PORT SECTION VIEW

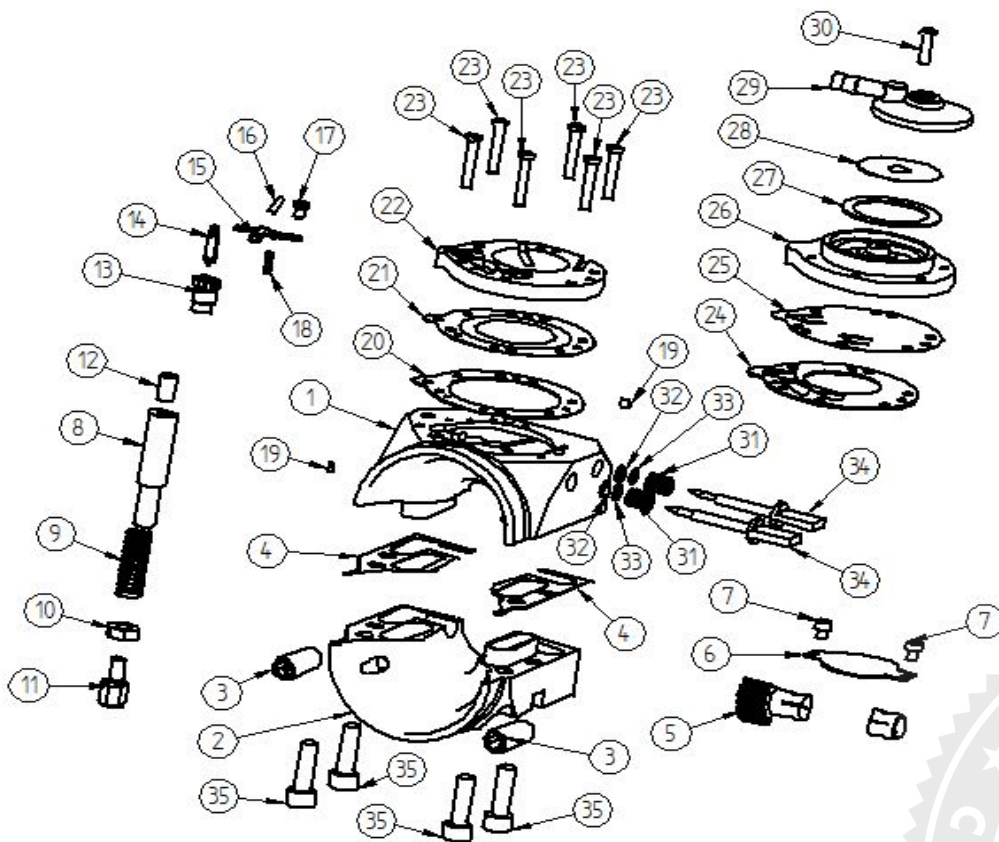
VUE DE FACE CÔTÉ ASPIRATION
INLET SIDE FRONT VIEW

Echelle 1:1 / 1:1 Scale



DESCRIPTION DU CARBURATEUR ET
ESQUISSE DES PIÈCES

CARBURETTOR DESCRIPTION AND
SKETCH OF PARTS



Pos.	Title	Quantity
1	body 1	1
2	body 2	1
3	nut	2
4	gasket	2
5	axle	1
6	throttle	1
7	screw	2
8	gear bolt	1
9	spring	1
10	nut	1
11	bolt	1
12	screw	1
13	inlet seat	1
14	inlet needle	1
15	inlet lever	1
16	axle	1
17	screw	1
18	spring	1
19	cover	2
20	gasket	1
21	diagram	1
22	fuel pump housing	1
23	screw	6
24	gasket	1
25	diagram	1
26	fuel pump cover	1
27	gasket	1
28	filter	1
29	fuel strainer cover	1
30	screw	1
31	spring	2
32	O-ring	2
33	washer	2
34	mixture screw	2
35	screw	4